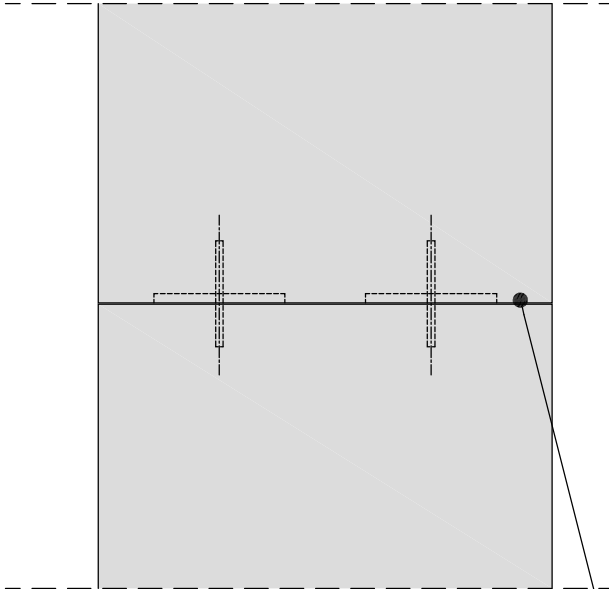
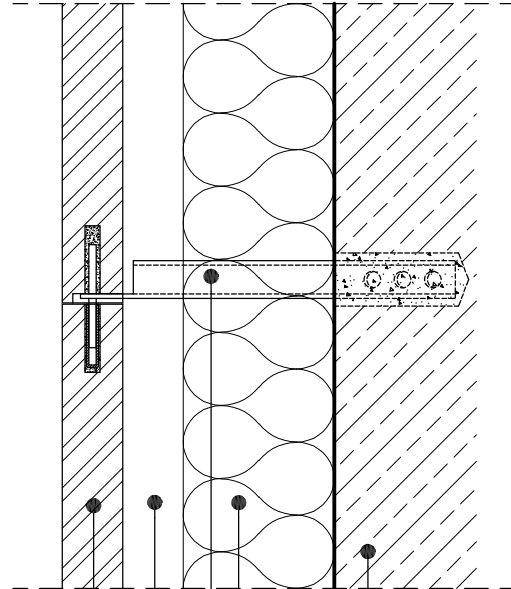


# Detail einer vorgehängten hinterlüfteten Natursteinfassade

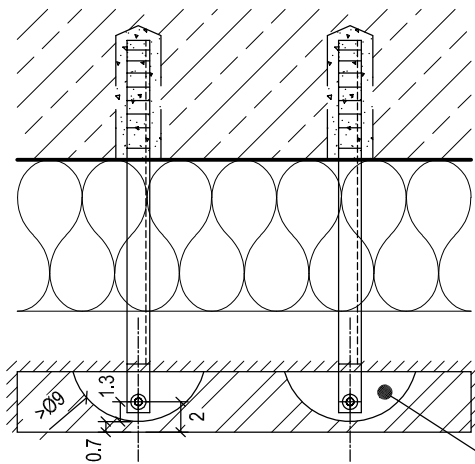
## Ansichtsausschnitt eines Pfeilers



## Vertikalschnitt



## Horizontalschnitt



- Rohbau
- Mineralwoll - Dämmung
- Edelstahl - Gleitmörtelanker
- Hinterlüftung 4 cm
- Naturstein - Fassadenplatte
- Pressfuge

— Ankertasche

Massangaben in "cm"



97956 Werbach - Gamburg  
Anton - Hofmann - Allee 2  
Tel. +49 (0) 9348 / 81-0  
info@hofmann-naturstein.com  
www.hofmann-naturstein.com

Standard-Detail

Fassadenverankerung mit Edelstahl - Gleitmörtelankern  
als Pressfuge

System:

HOFMANN Edelstahl - Gleitmörtelanker

Blatt Nr.:

HN-01-002

gez.:

Th. Buscher

Index:

-

Datum:

28.03.2017

Maßstab:

1 : 5