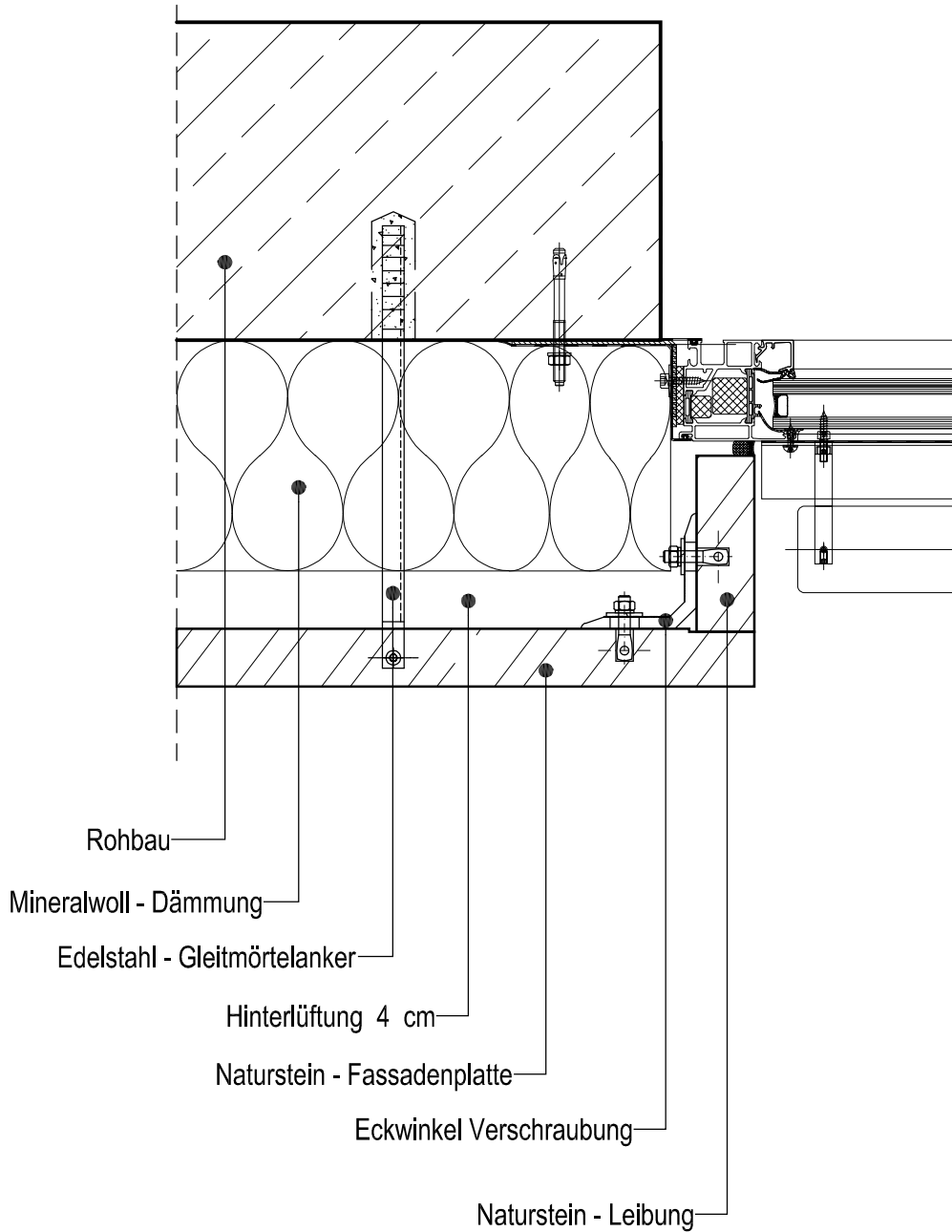


Detail einer vorgehängten hinterlüfteten Natursteinfassade

Horizontalschnitt



Massangaben in "cm"

HOFMANN
NATURSTEIN

97956 Werbach - Gamburg
Anton - Hofmann - Allee 2
Tel. +49 (0) 9348 / 81-0
info@hofmann-naturstein.com
www.hofmann-naturstein.com

Standard-Detail

Fassadenplatte mit Leibung, Edelstahl - Gleitmörtelankern,
Aluminium - Eckwinkel mit Steckdornverbindung

System:

HOFMANN Edelstahl - Gleitmörtelanker

Blatt Nr.:

HN-03-001

gez.:

Th. Buscher

Index:

-

Datum:

13.03.2017

Maßstab:

1 : 5