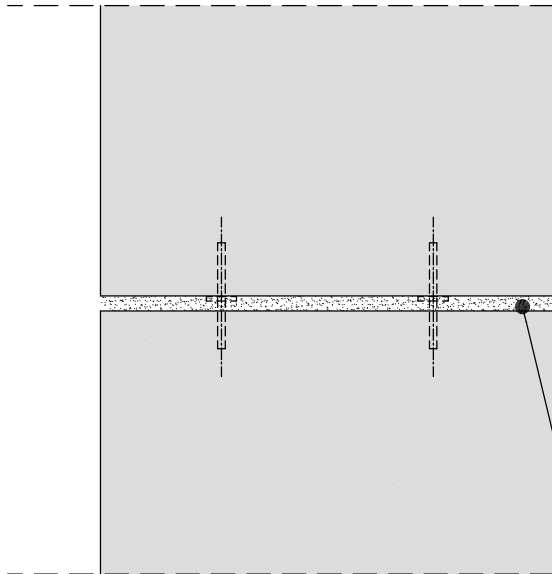
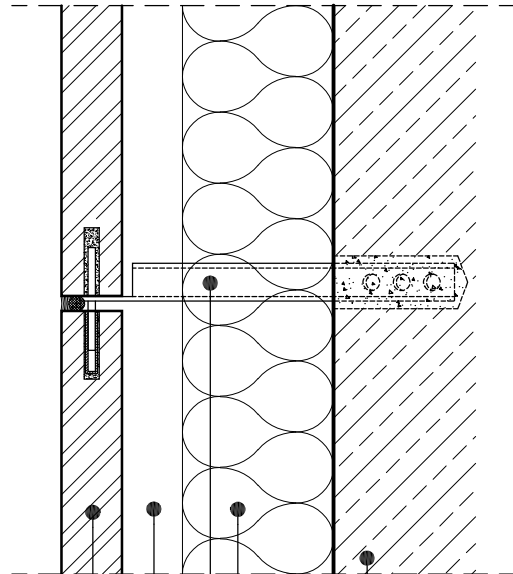


Detail einer vorgehängten hinterlüfteten Natursteinfassade

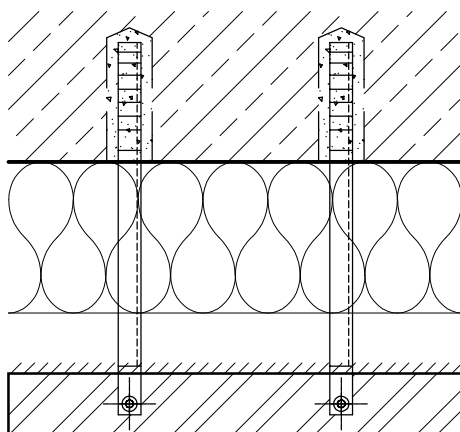
Ansichtsausschnitt eines Pfeilers



Vertikalschnitt



Horizontalschnitt



Normalfuge 1cm,
geschlossen mit
Natursteinsilikon
und Besandung

Rohbau

Mineralwoll - Dämmung

Edelstahl - Gleitmörtelanker

Hinterlüftung 4 cm

Naturstein - Fassadenplatte

Massangaben in "cm"

HOFMANN
NATURSTEIN

97956 Werbach - Gamburg
Anton - Hofmann - Allee 2
Tel. +49 (0) 9348 / 81-0
info@hofmann-naturstein.com
www.hofmann-naturstein.com

Standard-Detail

Fassadenverankerung mit Edelstahl - Gleitmörtelankern,
Normalfuge 1cm, verfugt + besandet

System:

HOFMANN Edelstahl - Gleitmörtelanker

Blatt Nr.:

HN-01-001

gez.:

Th. Buscher

Index:

-

Datum:

28.03.2017

Maßstab:

1 : 5