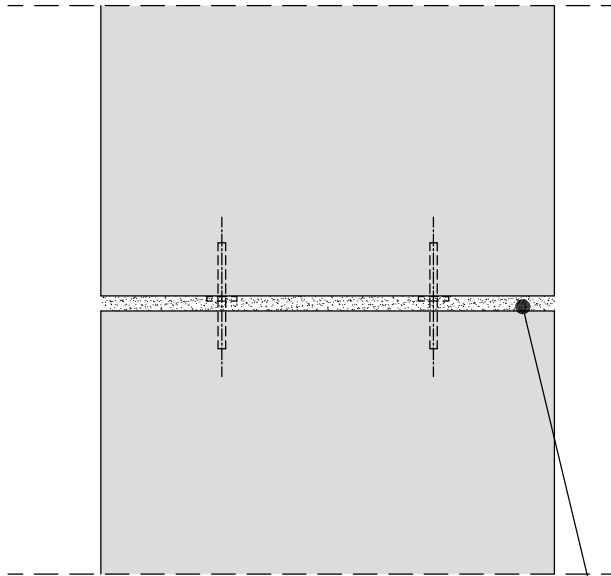
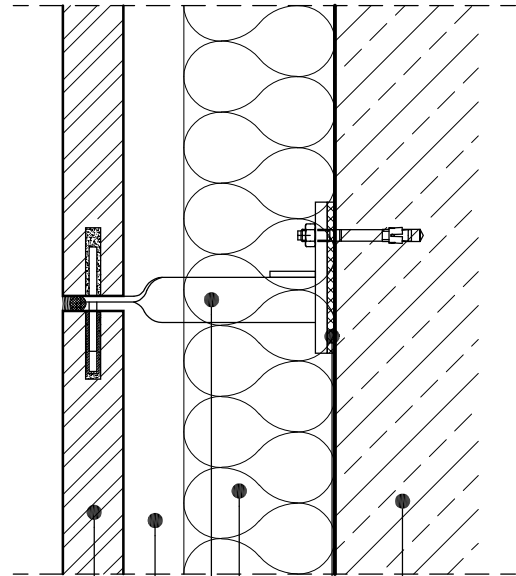


Detail einer vorgehängten hinterlüfteten Natursteinfassade

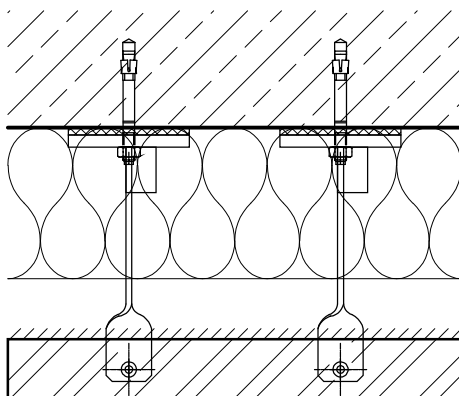
Ansichtsausschnitt eines Pfeilers



Vertikalschnitt



Horizontalschnitt



Normalfuge 1cm,
geschlossen mit
Natursteinsilikon
und Besandung

Massangaben in "cm"



97956 Werbach - Gamburg
Anton - Hofmann - Allee 2
Tel. +49 (0) 9348 / 81-0
info@hofmann-naturstein.com
www.hofmann-naturstein.com

Standard-Detail

Fassadenverankerung mit Edelstahl - Anschweißankern,
Normalfuge 1cm, verfugt + besandet

System:

HOFMANN Edelstahl - Anschweißanker

Blatt Nr.:

HN-02-001

gez.:

Th. Buscher

index:

-

Datum:

28.03.2017

Maßstab:

1 : 5